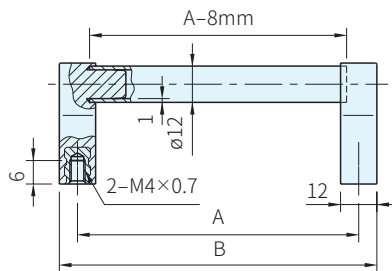
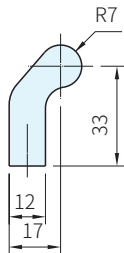
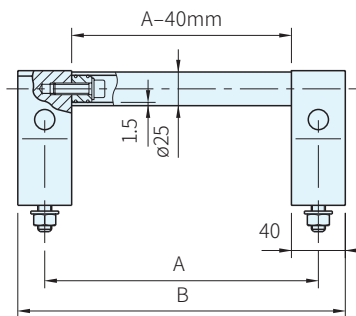
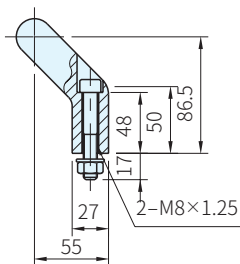




UG
(內裝型)



HH
(外裝型)



Type	取手		取手座		牙部	螺絲、墊圈
	材質	材質	處理	顏色	材質	材質
UG	鋁合金	PA+玻纖	-	霧黑	黃銅	-
HH	SUS304	鋁合金	陽極	霧黑	-	SUS304

品號	A	B	容許荷重 N	質量 g	庫存
UG-06.088.37	88	100	200	42	•
UG-06.096.37	96	108		44	•
UG-06.120.37	120	132		51	•
UG-06.128.37	128	140		53	•
UG-06.160.37	160	172		62	•
UG-06.180.37	180	192		67	•
UG-06.200.37	200	212		73	•
UG-06.235.37	235	247		81	•
UG-06.250.37	250	262		87	•

品號	A	B	容許荷重 N	質量 g	庫存
HH-25.200.37	200	240	1000	953	△
HH-25.300.37	300	340		1041	△
HH-25.400.37	400	440		1128	△
HH-25.500.37	500	540		1216	△
HH-25.600.37	600	640		1303	△

訂貨： 交期： 天 ·
 UG-06.088.37 天 △